

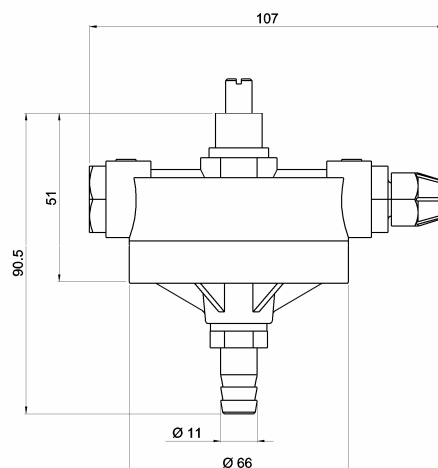
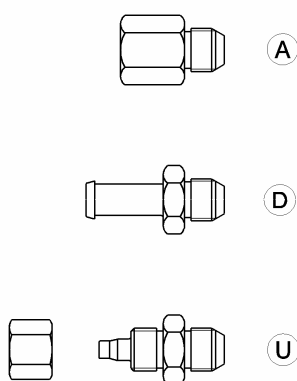
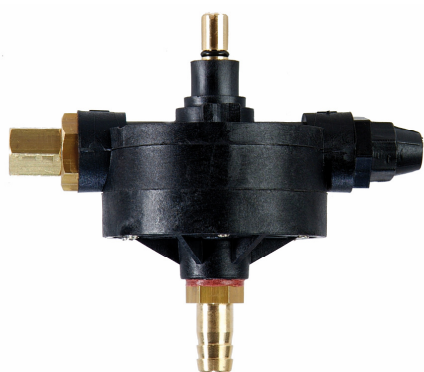


1000P----

DOSATORE IDRAULICO MOD. 1000

MODELLO DOSATORE	FILO MOLLA		USCITA PRODOTTO			SFERA	
	Ø 1	Ø 1.2	A	D	U	TEFLON	INOX
1000P	10	12				T	I

Es. 1000P12DI dosatore mod. 1000P - molla filo Ø 1.2 – uscita prodotto tipo D – sfera INOX



Tutti i prodotti GERMAC sono conformi ai requisiti essenziali di sicurezza delle Direttive

Direttiva **RoHS**

2002/95/CE 2002/96/CE 2003/108/CE

DATI TECNICI		MATERIALI	
Fluido	BRILLANTANTE	Corpo dosatore	POLIAMMIDE 6 + FIBRA VETRO 30% NERO
Portata	MAX - 6.6 cc	Valvole	SILICONE
		Membrana	SILICONE
		Molla	FILO Ø 1 - AISI 302      FILO Ø 1.2 - AISI 302
		Sfera	AISI 304      TEFLON
		Raccordi mandata	OTTONE
		Portagomma attacco pompa	OTTONE
		Vite regolazione	OTTONE
		Raccordo di aspirazione	POLIPROPILENE + FIBRA VETRO 15% NERO

- 1 - DOSATORE IDRAULICO
- 2 - LAVASTOVIGLIE
- 3 - BRILLANTANTE
- 4 - FILTRO
- 5 - BOILER
- 6 - RACCORDO A "T"
- 7 - ELETTROVALVOLA
- 8 - POMPA LAVAGGIO

