

IT

MANUALE D'USO

## **DISSIPATORE DI FONDI CAFFÈ PER MACCHINA ESPRESSO BAR**

Contenuto della confezione

- 1 Pro-Fondi
- 1 alimentatore 12V
- 1 anello ferma sacchetto
- 4 viti di fissaggio

EN

*INSTRUCTION MANUAL*

## **GROUND'S COFFEE DISSIPATOR FOR BAR ESPRESSO MACHINE**

*Contents of the packaging*

- 1 Pro-Fondi*
- 1 feeder 12V*
- 1 ring for bag*
- 4 fixing screws*

**Brevetto N° 0001390346 - Patent No. 8,474,741**



MADE IN ITALY

## INFORMAZIONI E PRESENTAZIONE DEL PRODOTTO E DEL PRODUTTORE

*Vi ringraziamo per aver scelto Pro-Fondi*

Il primo ed unico dissipatore di fondi di caffè brevettato. Leggete e conservate queste pagine per una corretta installazione ed un corretto uso del vostro apparecchio.

### Notizie utili su Pro-Fondi

Pro-Fondi è un dispositivo che nasce dall'esigenza di risolvere il problema dello smaltimento fondi di caffè nei locali pubblici. Da un'idea di Marco Ambrosini viene progettato e realizzato Pro-Fondi, un dispositivo elettrico che finalmente risolve in maniera ottimale e definitiva questo problema.

## CONFORMITÀ

In conformità alle seguenti direttive europee è stata applicata la marcatura CE:

2006/42/CE del 17/05/2006 (Direttiva Macchine)

2006/95/CE del 12/12/2006 (Direttiva Bassa Tensione)

2004/108/CE del 15/12/2004 (Direttiva EMC)

La dichiarazione di conformità è depositata presso il produttore: Ambrodesign - Via Bovolino, N° 94 - 36060 Buttapietra (VR) - Italy N.B. Nell'ambito di eventuali migliorie del prodotto, ci riserviamo il diritto di apportare modifiche tecniche o estetiche al dissipatore Pro-Fondi o ai componenti che lo completano.

## AVVERTENZE E MODO D'USO ATTENZIONE! PRIMA DI COMINCIARE A USARE PRO-FONDI

- Prima di installare Pro-Fondi leggete attentamente il manuale. Fornisce importanti istruzioni per l'installazione e l'uso e vi aiuterà ad avere la completa conoscenza del vostro Pro-Fondi.
- Conservate il manuale con cura e conservate l'imballo nel caso in cui dobbiate spedire Pro-Fondi al nostro centro assistenza.
- Utilizzare Pro-Fondi solo ed esclusivamente per la pulizia dei filtri di macchine da caffè professionali. Attenersi alle istruzioni di normale e corretto utilizzo illustrate e descritte in questo manuale. Ogni utilizzo diverso da quello descritto può impedire il corretto funzionamento e far decadere la garanzia sul prodotto.
- Pro-Fondi declina ogni responsabilità che riguardi il malfunzionamento o la rottura di qualsiasi parte dell'oggetto dovuta all'inottemperanza dei presenti avvertimenti.
- Pulire bene il collo del porta filtro in modo da ottenere il miglior contatto possibile tra le molle.
- L'installazione deve essere eseguita solo da personale competente.
- In caso di malfunzionamento o imperfezione di uno o più componenti si raccomanda la sostituzione con ricambi originali.
- Far eseguire operazioni di manutenzione straordinaria solo ed esclusivamente a personale competente assicurandosi, prima di ogni operazione, di aver scollegato il cavo di alimentazione dalla presa di corrente.
- L'irresponsabile inserimento di una mano o qualsiasi altra parte del corpo è assolutamente da evitare!
- Nel caso in cui sia necessario scollegare i connettori dal motore, è indispensabile ricollegarli rispettando scrupolosamente la polarità e verificare che, una volta ricollegati, la girante giri in senso antiorario.



Non necessita di pulizie o manutenzioni particolari, basta tenere periodicamente pulito l'interno con una spazzola **senza togliere la girante dalla sua sede.**

## INFORMATION AND PRESENTATION OF THE PRODUCT AND THE PRODUCER

*We thank you very much for having chosen Pro-Fondi*

The first and unique dissipator of patented grounds. Read and keep these pages for a correct installation and a correct use of your appliance.

### Useful news about Pro-Fondi

Pro-Fondi is an appliance that has been designed for the need to solve the problem of the grounds disposal in the public restaurants, coffee shop and bar. From an idea of Marco Ambrosini has been designed and realized Pro-Fondi, an electrical appliance that finally solve this problem in the best ways.

## CONFORMITY

In conformity with the following European Directives has been applied the marking CE:

2006/42/CE del 17/05/2006 (Machines Directives)

2006/95/CE del 12/12/2006 (Low Voltage Directives)

2004/108/CE del 15/12/2004 (EMC Directives)

The declaration of conformity is registered by the producer: Ambrodesign - Bovolino Street N° 94 - 36060 Buttapietra (VR) - Italy

N.B. For possible improvement of the product, we reserve ourselves the right to bring technical or aesthetic modifications to the dissipator Pro-Fondi or to the components that complete it.

## WARNING AND USE INSTRUCTIONS ATTENTION! BEFORE BEGINNING TO USE PRO-FONDI

- Before using Pro-Fondi read attentively the manual that reports important instructions for its installation and use. It will help you to have a complete knowledge of your Pro-Fondi.
- Keep the manual with care and keep the packing in case you have to send Pro-Fondi to assistance center.
- Use Pro-Fondi only and exclusively for the cleaning of portafilter basket of professional coffee machines. Stick to the instructions for the normal and correct use illustrated and described in the manual. Every utilization different from that described in this manual can prevent the correct functioning and because of this, the guarantee on the product loses.
- Pro-Fondi disclaims all responsibilities regarding the bad functioning or the break of any part of the appliance due to the non compliance of the present warnings.
- Clean well the neck of the portafilter in order to obtain the best possible contact among the springs.
- The installation must be carried out only by skilled workers.
- In case of bad functioning or imperfection of one or more components it is recommended to replace them with original spare parts.
- Carry out the overtime maintenance only and exclusively by skilled workers making sure before operating, to disconnect the feeder cable from the intake.
- The irresponsible insertion of a hand or any other part of the human body is absolutely to avoid.
- In case it is necessary to disconnect the connectors from the gear motor, it is indispensable to connect them again respecting scrupulously the polarity and verify that as soon as they are reconnected, the impeller turn in a anticlockwise direction.



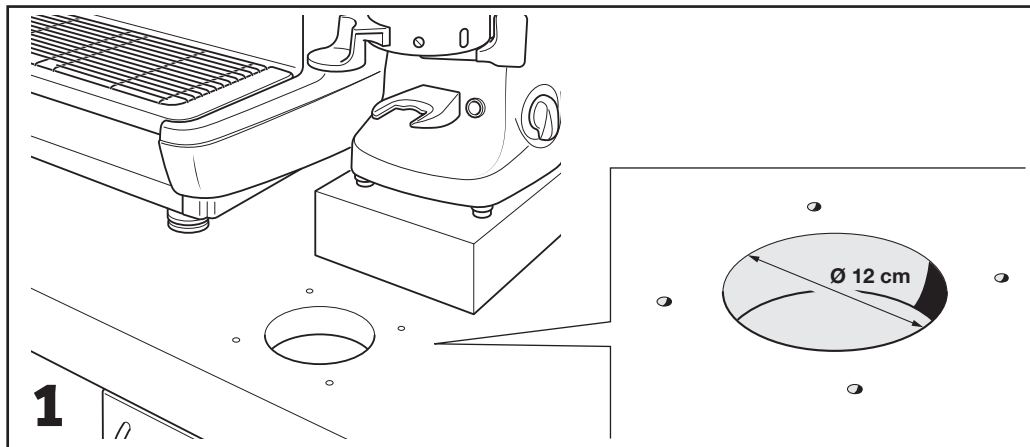
It is not necessary particular cleaning or maintenance. It is sufficient periodically to keep the internal part cleaned with a brush **without removing the impeller from its headquarters.**

## ISTRUZIONI E MANUTENZIONE//INSTRUCTIONS AND MAINTENANCE

**!** Al fine di garantire il corretto funzionamento del vostro Pro-Fondi è indispensabile seguire le istruzioni esattamente come descritte qui di seguito.  
L'inadempienza a quanto specificato nella presente istruzione può compromettere il corretto funzionamento del vostro Pro-Fondi e far decadere la garanzia.

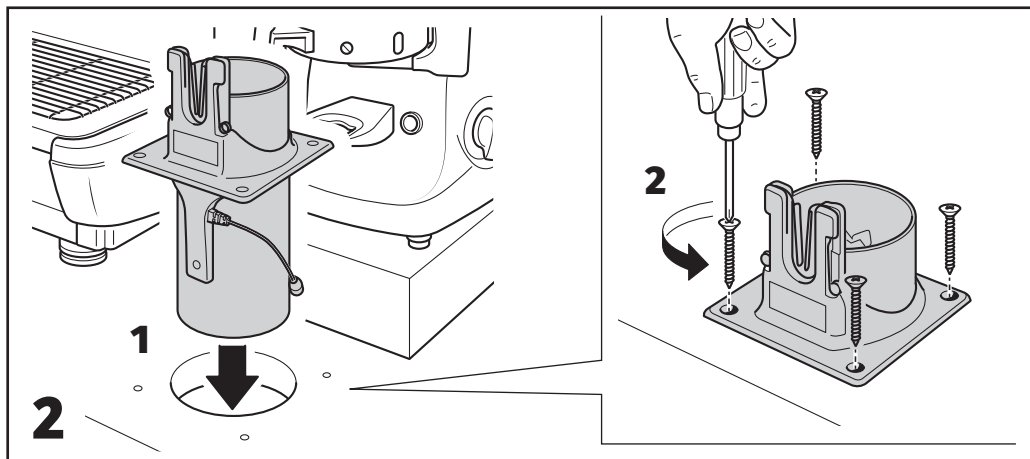
**!** *Please note that In order to ensure the proper operation of your Pro-Fondi you must follow the instructions exactly as described below.  
Violation of this instruction as specified may result in incorrect operation of your Pro-Fondi and may invalidate the warranty.*

## INSTALLAZIONE//INSTALLATION



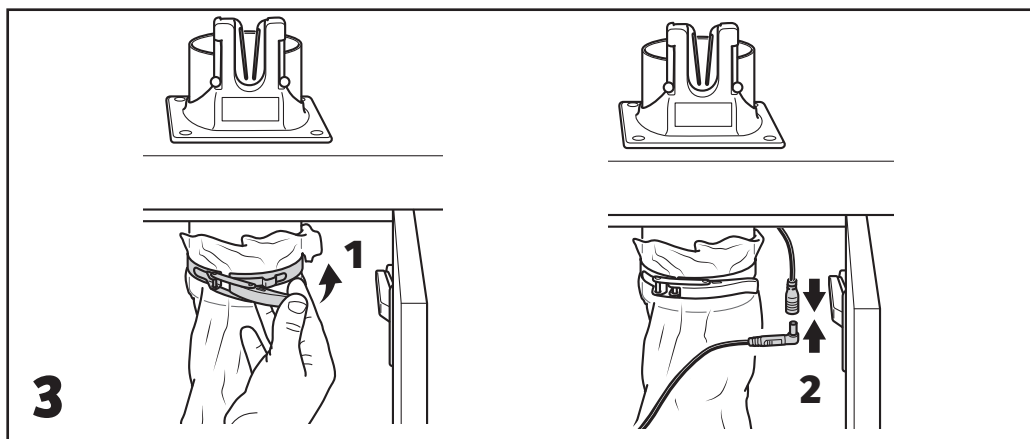
Stabilire il posizionamento (davanti al macinino o davanti alla macchina da caffè), praticare il foro di diametro 12 cm e i quattro fori per le viti di fissaggio.

*Establish the location (in front of the grinder or in front of the coffee machine) make a hole with a diameter of 12 cm and the four holes for the clamping screws.*



Posizionare il Pro-Fondi e fissarlo con le apposite viti in dotazione, avendo cura di non pizzicare o danneggiare il cavetto di alimentazione.

*Locate the Pro-Fondi and fix it with its proper screws equipped with the appliance having care to not damage the feeding cable.*




Applicare il sacchetto, fissarlo con l'apposito anello in dotazione e collegare l'alimentatore alla presa 220V.

*Apply the bag, secure it with the ring provided and connect the power supply to the outlet.*

### USO//USE

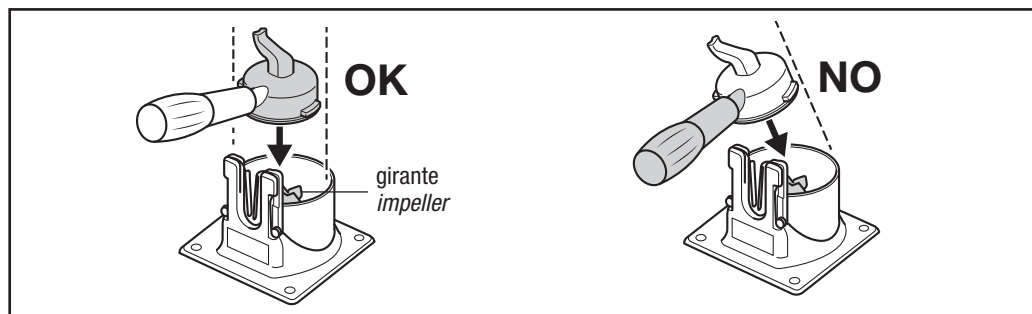
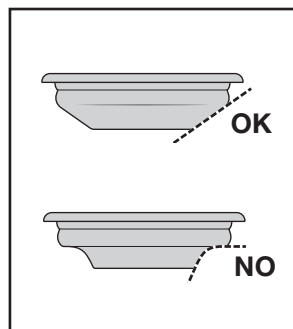
#### IMPORTANTE! FILTRI DA UTILIZZARE//WARNING! APPROPRIATE FILTERS

Per filtri  $\varnothing$  57-58 mm (Faema, Cimbali, Rancilio, San Remo, Astoria, Wega, Nuova Simonelli, Bezzera, Brasilia, Elektra, Gime, La Marzocco, VBM e altri marchi che montano filtri  $\varnothing$  57-58 mm):

 utilizzare il filtro dose singola con bordo inclinato per una migliore pulizia e una maggiore durata delle molle della girante.

*For filters  $\varnothing$  57-58 mm (Faema, Cimbali, Rancilio, San Remo, Astoria, Wega, Nuova Simonelli, Bezzera, Brasilia, Elektra, Gime, La Marzocco, VBM and other brands with filters  $\varnothing$  57-58 mm):*

 use the single-dose filter with slanted edge for better cleaning and a longer impeller's springs life.



Inserire il porta filtro perfettamente perpendicolare alla girante esercitando una leggera pressione. Appena il fondo del filtro tocca la girante estrarre il porta filtro.

 Non esercitare troppa forza e non insistere.

*Insert the filter holder perpendicular to the impeller with light pressure. As soon as filter bottom touch the impeller remove the filter holder.*

 Do not use excessive force and do not insist.

## PULIZIA//CLEANING



La pulizia dell'interno di Pro-Fondi va effettuata SEMPRE mantenendo la girante nella propria sede. Una volta pulito l'interno si può procedere estraendo la girante e lavandola con acqua calda.

È fondamentale mantenere pulita la sede della girante ed evitare in ogni modo di far depositare i fondi di caffè vicino all'ingranaggio.



*Cleaning the inside of Pro-Fondi is to be completed while maintaining the impeller in his place.*

*Once you clean the inside you can proceed by removing impeller and washing it with hot water.*

*It's important to keep clean the seat of impeller and avoid in every way to deposit grounds coffee next to the gear.*

## COMPATIBILITÀ//COMPATIBILITÀ

Sulla girante è stampato un numero:

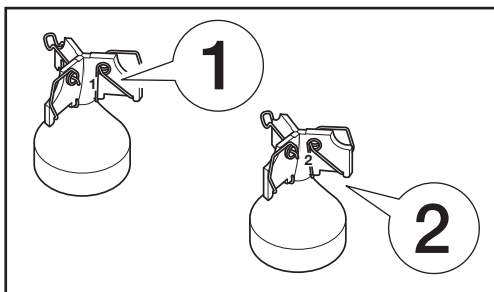
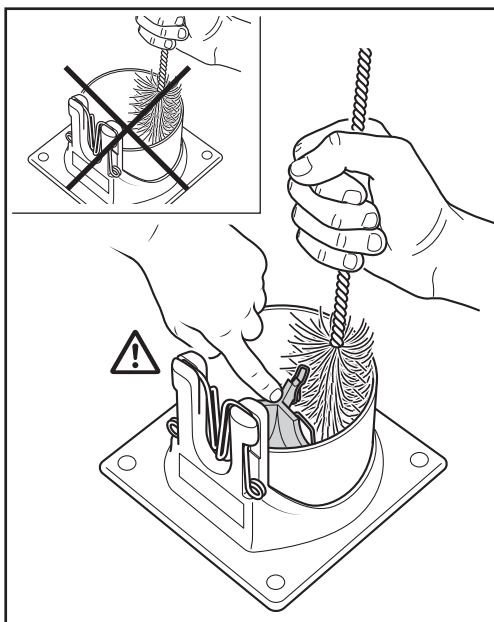
**1** - G5758 adatta a macchine del caffè Faema, Cimbali, Rancilio, San Remo, Astoria, Wega, Nuova Simonelli, Bezzera, Brasilia, Elektra, Gime, La Marzocco, VBM e altri marchi che montano filtri da 57-58 mm di diametro

**2** - G5354 adatta a macchine da caffè dei marchi Spaziale, San Marco, Dalla Corte, Astoria solo Plus 4 You e Wega solo Concept e altri marchi che montano filtri da 53-54 mm di diametro

*On the impeller is printed a number:*

**1** - G5758 for coffee machine Faema, Cimbali, Rancilio, San Remo, Astoria, Wega, Nuova Simonelli, Bezzera, Brasilia, Elektra, Gime, La Marzocco, VBM and others brands with filters diameter 57-58 mm

**2** - G5354 for coffee machine Spaziale, San Marco, Dalla Corte, Astoria only Plus 4 You and Wega only Concept and others brands with filters diameter 53-54 mm



## COME RISOLVERE ALCUNI INCONVENIENTI// HOW TO SOLVE SOME INCONVENIENCES

INCONVENIENTE	CONTROLLARE (vedi pagina 6)
Non funziona	<ul style="list-style-type: none"><li>- alimentatore non bene inserito nella presa</li><li>- connettore (6a) tra alimentatore e dissipatore non inserito bene</li><li>- spinotti (6b) delle molle di contatto staccati</li><li>- collo del porta filtro sporco</li></ul>
Non pulisce bene il filtro oppure non entra bene la girante nel filtro	<ul style="list-style-type: none"><li>- filtri non adeguati, vedi paragrafo "FILTRI DA UTILIZZARE"</li></ul>

PROBLEM	TO CHECK (see page 6)
When it does not function	<ul style="list-style-type: none"><li>- feeder not well inserted</li><li>- connector (6a) between the feeder and dissipator not well inserted</li><li>- pins (6b) of the contact springs detached</li><li>- neck of the portafilter dirty</li></ul>
When it does not clean well the filter or when the impeller does not enter well into the filter	<ul style="list-style-type: none"><li>- not suitable filters, see "APPROPRIATE FILTERS"</li></ul>

# COMPONENTI PRINCIPALI

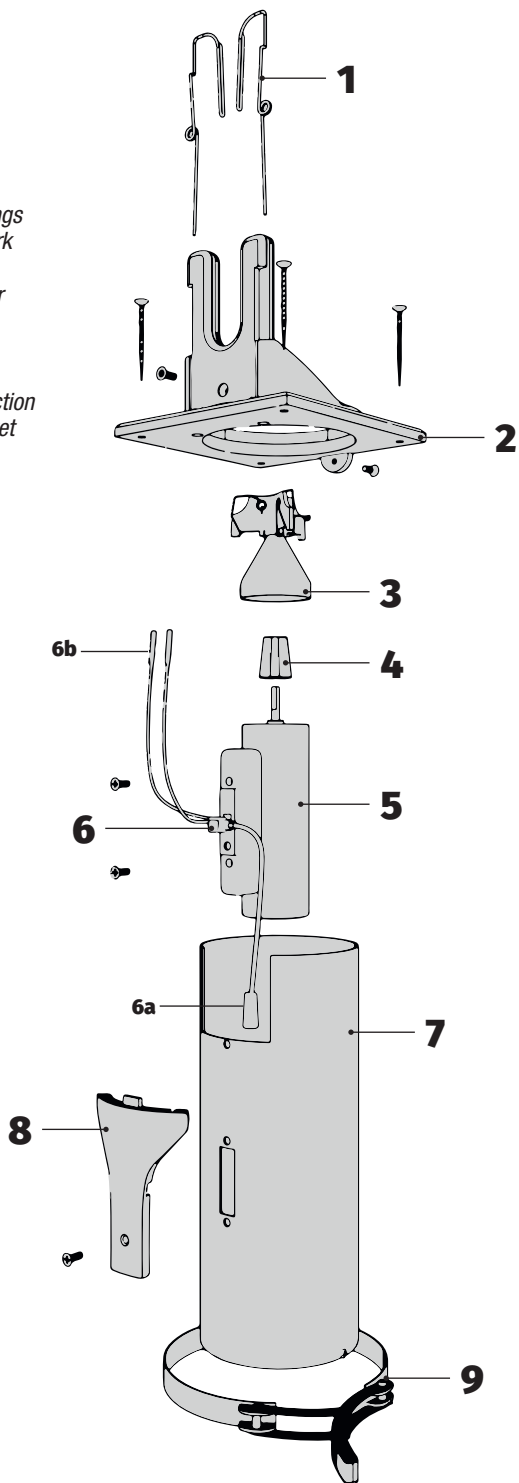
## MAIN COMPONENTS

### LEGENDA

- 1 - molle di contatto
- 2 - piastra con forcella
- 3 - girante
- 4 - ingranaggio girante
- 5 - blocco motore
- 6 - cablaggio
- 7 - telaio
- 8 - copri cablaggio
- 9 - anello ferma sacchetto

### LEGEND

- 1 - contact springs
- 2 - base with fork
- 3 - impeller
- 4 - impeller gear
- 5 - motor block
- 6 - wiring
- 7 - frame
- 8 - wiring protection
- 9 - ring for basket



## IT GARANZIA E ASSISTENZA

La garanzia del vostro Pro-Fondi è di 12 mesi dalla data di acquisto. L'apparecchio è stato fabbricato nel rispetto di severe normative qualitative e controllato prima della consegna. Se, ciononostante, dovessero emergere delle anomalie di funzionamento, si prega di chiamare il numero del servizio di assistenza. Il diritto alla garanzia decade in caso di collegamento errato, utilizzo di ricambi non originali, normale usura, utilizzo con l'impiego della forza, interventi di riparazione eseguiti autonomamente dall'utilizzatore o utilizzo improprio.

Le condizioni di garanzia sono completate dal numero di serie del vostro Pro-Fondi posto sul telaio, è importante in quanto identifica il vostro apparecchio. Questo numero di serie deve essere conservato sempre sia nel periodo di garanzia sia dopo, durante tutta la sua durata in esercizio. Il produttore italiano si avvale di diversi distributori, è quindi per voi importante dimostrare chi è il responsabile della vendita del vostro Pro-Fondi. Il responsabile della garanzia è colui che ve l'ha venduto, può identificarsi quindi nel produttore stesso o in un distributore. Rivolgetevi sempre a chi vi ha fatturato Pro-Fondi. Solo il riconoscimento tramite il numero di serie ne determina con sicurezza la provenienza dal distributore o dal produttore e vi dà quindi diritto a godere delle facilitazioni previste.

### **N.B.: Non rientrano nella garanzia i ricambi denominati KMG (Kit Molle Girante).**

Per richiedere il centro assistenza tecnico più vicino a voi è necessario che la vostra segnalazione sia inoltrata direttamente al nostro personale, che provvederà a ricercare la soluzione più opportuna sul piano tecnico-economico e comunque di assicurare la vostra soddisfazione di utente. L'esperienza ci ha insegnato che il vostro problema può essere risolto al telefono con il nostro aiuto.

Per l'assistenza potete rivolgervi all'ufficio tecnico - servizio clienti al numero 331/2999595 attivo dal lunedì al venerdì dalle 08:30 alle 18:30, oppure scrivendo a: [office@pro-fondi.com](mailto:office@pro-fondi.com)

## INFORMAZIONI SUL TRATTAMENTO DEI DATI PERSONALI

Ai sensi dell'art. 10 L. 675/96, il produttore e il distributore, in qualità di titolari del trattamento, comunicano agli acquirenti del prodotto le seguenti informazioni.

I dati anagrafici dell'acquirente sono registrati, riordinati, memorizzati e gestiti dal produttore o dal distributore mediante ogni opportuna operazione di trattamento manuale ed informatico per finalità funzionali all'adempimento degli obblighi derivanti dal contratto di fornitura di beni/servizi da parte del produttore o del distributore e all'adempimento delle prestazioni dovute in garanzia del prodotto. Il suddetto conferimento di dati è indispensabile al fine dell'esecuzione delle prestazioni in garanzia nei confronti dell'acquirente e degli adempimenti di legge. L'eventuale rifiuto di conferire i suddetti dati, può essere ragione di ritardi nell'identificazione del soggetto titolare del diritto di garanzia o d'impedimento nell'esecuzione delle prestazioni di garanzia. Con riferimento al suddetto trattamento non è richiesto il consenso dell'interessato ai sensi dell'art. 12, lett. b, L. 675/96.

L'interessato al trattamento può esercitare i diritti di cui all'art. 13 L. 675/96 rivolgendosi direttamente al produttore o al distributore e, in particolare, ha diritto a richiedere:

- la conferma dell'esistenza di dati personali che lo riguardano, anche se non ancora registrati, e la comunicazione in forma intelligibile dei medesimi dati e della loro origine;
  - la cancellazione, la trasformazione in forma anonima o il blocco dei dati trattati in violazione di legge;
  - l'aggiornamento, la rettificazione o l'integrazione dei dati;
- opporsi in tutto o in parte, per motivi legittimi, al trattamento dei dati personali che lo riguardano, ancorché pertinenti allo scopo della raccolta;
  - opporsi in tutto o in parte all'utilizzo dei propri dati a fini pubblicitari e promozionali.

## EN GUARANTEE AND ASSISTANCE

The guarantee of your Pro-Fondi is 12 months from the purchase date. The appliance has been produced according to the restrictive and qualitative set of rules and checked before being delivered. If despite this, some functioning anomalies should arise, you can phone to the Assistance Service. The right of the guarantee falls into decline in case of wrong connection, use of not original spare parts, normal wear, utilization with the use of the force, repair interventions executed in autonomy by the user or incorrect use.

The guarantee conditions are completed by the number of series of your Pro-Fondi put on the frame. This is important because it identifies your appliance. This number of series must be always kept both during the period of guarantee and after it, during all the period of the operation. The Italian producer avails himself of different distributors. Therefore it is very important for you to show who is the responsible of the sale of your Pro-Fondi. The responsible of the guarantee is the one that sold the Pro-Fondi to you and this can be identified either on the same producer or on one of the distributors. You have always to turn to the one who sold you the Pro-Fondi. Only the identification of the number of series determines for sure the provenance either from the distributor or from the producer. So you have the right to have the foreseen facilities.

### **NB: Not under warranty parts called KMG (Impeller Springs Kit).**

For requesting your nearest technical Assistance Center it is necessary that your communication be sent directly to our staff, that will provide to look for the suitable solution from a technical and economical viewpoint and in any case to assure the satisfaction of the end user. The experience taught us that your problem can be solved by telephone thanks to our help.

For the assistance can address to the technical customer service to the phone number +39 3312999595 available from Monday to Friday from 08:30 am to 06:30 pm, or sending an e-mail to: [office@pro-fondi.com](mailto:office@pro-fondi.com)

## INFORMATION ABOUT THE TREATMENT OF THE PERSONAL DATA

In conformity with the art. 10 L. 675/96, the producer and the distributor, as treatment holders, communicate to the purchasers of the product the following information:

The personal data of the purchaser are registered, put in order, memorized and managed by the producer and distributor by every suitable manual and informatic treatment operation. These data serve for functional purposes and for the fulfillment of the obligation deriving by the supply contract of goods/services from the producer or distributor and to the fulfillment of the performances due in guarantee of the product. The above mentioned data awarding is necessary for the execution of the performance in guarantee towards the purchaser and the law fulfillments. The possible refusal to award the above mentioned data, can cause some delays in the identification of the subject, that is the holder of the guarantee performances. With regards to the above mentioned treatment it is not requested the approval of the concerned, in conformity with the art. 12, letter b, L. 675/96.

The concerned to the treatment can exert the rights regarding the art. 13 L. 675/96 addressing directly to the producer or distributor and in particular he has the right to request:

- the confirmation of the existence of the personal data that regards him, even if they are not yet registered and the communication in intelligible form of the same data and of their origin;
  - the cancellation, transformation in anonymous form or block of the treated data in violation of the law;
  - the updating, correction or integration of the data;
- to oppose completely or partially for legal reasons, to the treatment of the personal data that regard him, even if relevant to the purpose of the gathering;
  - to oppose completely or partially to the use of the data for advertising and promotional purposes.

Prodotto da//*Produced by:*

## **Ambrodesign sas di Marco Ambrosini**

Via Sommacampagna, n° 63/H  
37137 Verona (VR)  
Italy

web site: [www.pro-fondi.com](http://www.pro-fondi.com)  
mail: [office@pro-fondi.com](mailto:office@pro-fondi.com)  
tel: +39 3312999595

TIMBRO DEL DISTRIBUTORE//*DEALER STAMP*

