



www.mazzer.com



KONY



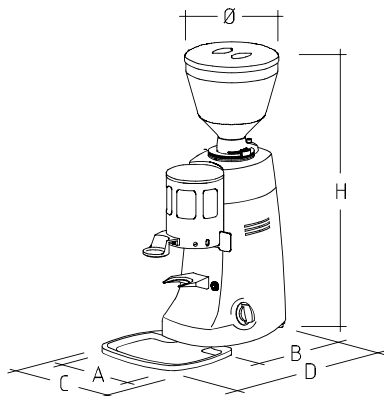
**Accessori Opzionali / Optionals / Options /
Optionals / Opciones / Opções**

• Dosatura maggiorata (8-10,5 g) / Oversize dose (8-10,5 g - 0,28-0,36 oz) / Dose majorée (8-10,5 g) / Erhöhte Dosierung (8-10,5 g) / Dosis aumentada (8-10,5 g) / Dose maior (8-10,5 g)

• Pressino a molla con forchetta lunga / Spring coffee pressing device with long fork / Presse-café à ressort avec fourchette longue / Kleine Feder-pressé mit langer Stützgabe / Prensador con resorte y horquilla larga / Prensador con mola e forquilha comprida

• Easy Tamper per dosatore / Easy Tamper for doser / Easy Tamper pour doseur / Easy Tamper für Dosierer / Easy Tamper para dosificador / Easy Tamper para doseador

COLOURS



	mm	inches
A	206	8 ¼
B	263	10 ½
C	240	9 ½
D	420	16 ½
H	650	25 ½
Ø	212	8 ¼



**MACINADOSATORE KONY
CON MACINE CONICHE**

**REGOLAZIONE DI MACINATURA
MICROMETRICA CONTINUA**

Funzionamento automatico con avviamento ogni 12 dosi ed arresto al riempimento del dosatore.

CARATTERISTICHE TECNICHE:

Potenza	450 Watt
Macine coniche	
monofase rif. 191C	Ø 63 mm monofase
trifase rif. 192C	Ø 67 mm trifase
Giri macine	420 (50 Hz) g/min 500 (60 Hz) g/min
Capacità contenitore caffè in grani	1,3 Kg
Capacità contenitore caffè macinato	280 g
Regolazione della dose	5,5-8 g
Peso netto	20 Kg



**MOULIN DOSEUR KONY
AVEC MEULES CONIQUES**

**RÉGULATION DE MOUTURE
MICROMÉTRIQUE CONTINUE**

Fonctionnement automatique avec démarrage toutes les 12 doses et arrêt à remplissage du doseur de café moulu.

CARACTÉRISTIQUES TECHNIQUES:

Puissance	450 Watt
Meules coniques	
monophasé réf. 191C	Ø 63 mm monophasé
triphase réf. 192C	Ø 67 mm triphasé
Tours meules	420 (50 Hz) tr/min 500 (60 Hz) tr/min
Contenance de la trémie	1,3 Kg
Contenance du doseur	280 g
Réglage de la dose	5,5-8 g
Poids net	20 Kg



**MOLINO DOSIFICADOR KONY
CON FRESAS CONICAS**

**REGULACIÓN MOLIENDA
MICROMÉTRICA CONTINUA**

Automático con puesta en marcha cada 12 dosificaciones y parada cuando se llena el dosificador.

DATOS TÉCNICOS:

Potencia	450 Watt
Fresas conicas	
monofásico ref. 191C	Ø 63 mm monofásico
trifásico ref. 192C	Ø 67 mm trifásico
Revoluciones fresas	420 (50 Hz) r.p.m. 500 (60 Hz) r.p.m.
Capacidad de la tolva	1,3 Kg
Capacidad de la dosis	280 g
Regulación de la dosis	5,5-8 g
Peso neto	20 Kg

CERTIFICATIONS



• Il costruttore si riserva la facoltà di apportare quelle modifiche tecniche che si rendessero necessarie senza preavviso. • The manufacturer reserves the right to change specifications without notice. • Le constructeur se réserve le droit d'effectuer des modifications sans aucun préavis. • Der Hersteller vorbehaltet sich den technischen Daten warnunglos zu ändern. • El constructor se reserva el derecho de efectuar sin previo aviso las modificaciones que considere oportunas en interés de mejoras técnicas en sus fabricados. • O constructor reserva-se o direito de modificar sem aviso previo as máquinas tratadas neste manual.



**GRINDER-DOSER KONY
WITH CONICAL GRINDING BLADES**

**STEPLESS MICROMETRICAL
GRINDING ADJUSTMENT**

Automatic grinding cycle with start every 12 doses and stop when the ground coffee doser is full.

TECHNICAL FEATURES:

Power	450 Watt
Conical grinding blades	
single phase ref. 191C	Ø 63 mm (2½ inches) single phase
three phase ref. 192C	Ø 67 mm (2⅝ inches) three phase
Grinding blade speed	420 (50 Hz) r.p.m. 500 (60 Hz) r.p.m.
Coffee-bean container capacity	1,3 Kg (2,9 lbs)
Ground coffee container capacity	280 g (0,6 lbs)
Dose adjustment	5,5-8 g (0,19 - 0,28 oz)
Net weight	20 Kg (44 lbs)



**DOSIERMÜHLE KONY
MIT KONISCHE MAHLSCHLEIBEN**

**STUFENLOSE MIKROMETRISCHE
MAHLREGELUNG**

Automatische Mahlung mit Start bei jeder 12 Dosis und Stop beim Anfüllen des Dosierers.

TECHNISCHE DATEN:

Leistung	450 Watt
Konische Mahlschleiben	
einphasig Kennziffer 191C	Ø 63 mm einphasig
dreiphasig Kennziffer 192C	Ø 67 mm dreiphasig
Mahlschleibenumdrehungen	420 (50 Hz) r.p.m. 500 (60 Hz) r.p.m.
Kapazität des Bohnenbehälters	1,3 Kg
Kapazität des Dosierers	280 g
Einstellung der Kaffeepulverdosis	5,5-8 g
Nettogewicht	20 Kg



**MOINHO DOSEADOR KONY
COM MÓIS CONICAS**

**REGULAÇÃO DA MOAGEM
MICROMÉTRICA CONTINUA**

Automático com partida a cada 12 doses e paragem após o enchimento do doseador.

DADOS TÉCNICOS:

Potencia	450 Watt
Móis conicas	
monofásico ref. 191C	Ø 63 mm monofásico
trifásico ref. 192C	Ø 67 mm trifásico
Rotações dos mós	420 (50 Hz) r.p.m. 500 (60 Hz) r.p.m.
Capacidade tremonha	1,3 Kg
Capacidade de café moído	280 g
Regulação de dose	5,5-8 g
Peso líquido	20 Kg