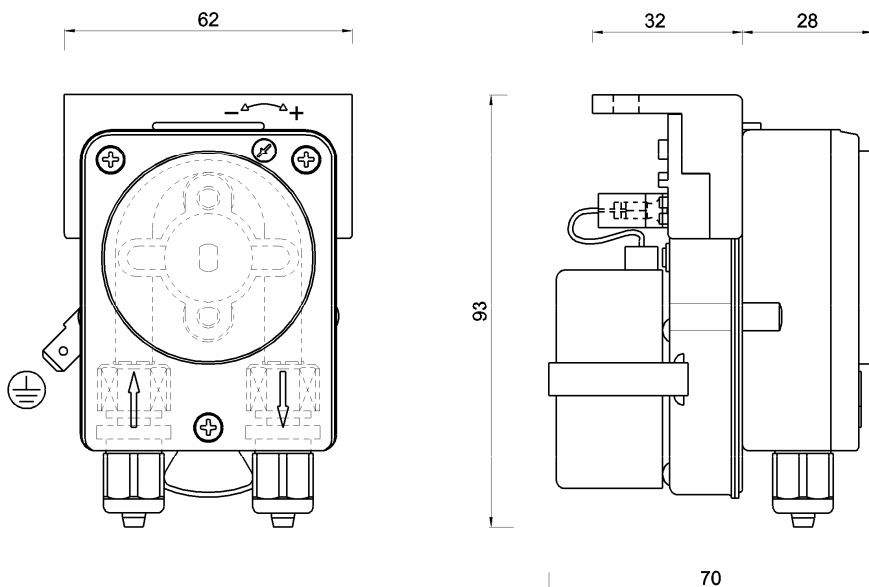




G252-1

POMPA PERISTALTICA G252 PER DETERGENTE

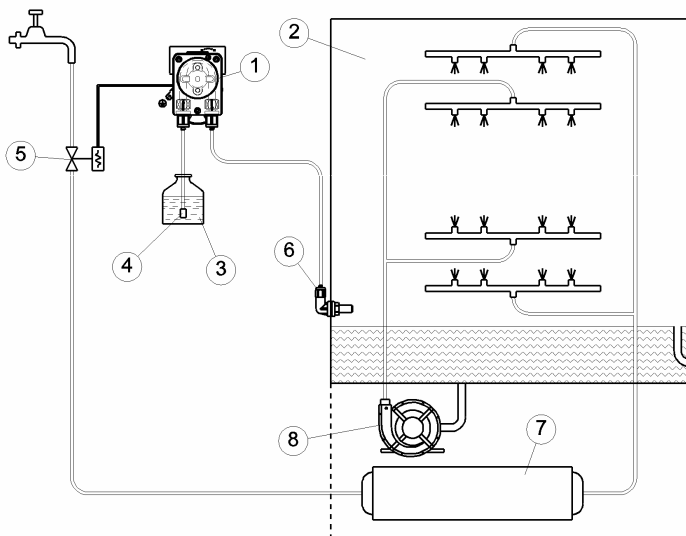


Tutte le pompe GERMAC sono conformi ai requisiti essenziali di sicurezza delle Direttive

Direttiva EMC (Compatibilità Elettromagnetica)	89/336/CEE	92/31/CEE	93/68/CEE	93/97/CEE
Direttiva BDT (Bassa Tensione)	73/23 CEE 93/68/CEE			
Direttiva RoHS	2002/95/CE	2002/96/CE	2003/108/CE	

DATI TECNICI		MATERIALI	
Fluido	DETERGENTE	Corpo pompa	A.B.S. AUTOESTINGUENTE VØ VERDE
Regolazione	ELETTRONICA TEMPO - PAUSA	Contenitore e Coperchio scheda	NYLON 6 AUTOESTINGUENTE VØ NERO *
Portata max	~ 2.3 l/h	Coperchio anteriore	A.B.S. TRASPARENTE
Alimentazione standard	230V. 50 Hz.	Rocchetto	A.B.S. NERO
Potenza assorbita	3.5 W	Perni porta rullino	AISI 303
Potenza utile	0.42 W	Rullini	DELTRIN BIANCO
Giri motore	26.6 rpm	Portagomma	POLIPROPILENE + FIBRA VETRO 15% NERO
		Inserti	OTTONE
		Viteria	NICHELATA
		Tube	Ø 5x8 TERMOPLASTICO

- 1 - POMPA
- 2 - LAVASTOVIGLIE
- 3 - DETERGENTE
- 4 - FILTRO
- 5 - ELETTROVALVOLA
- 6 - RACCORDO VASCA
- 7 - BOILER
- 8 - POMPA LAVAGGIO



* VAMPAMID 6 0024 VØ